

МИНОБРНАУКИ РОССИИ  
ФЕДЕРАЛЬНОЕ ГОСУДАРСТВЕННОЕ БЮДЖЕТНОЕ ОБРАЗОВАТЕЛЬНОЕ УЧРЕЖДЕНИЕ  
ВЫСШЕГО ПРОФЕССИОНАЛЬНОГО ОБРАЗОВАНИЯ  
«ВОРОНЕЖСКИЙ ГОСУДАРСТВЕННЫЙ УНИВЕРСИТЕТ»  
(ФГБОУ ВПО «ВГУ»)

УТВЕРЖДАЮ

Заведующий кафедрой

МиКМ

проф. А.В. Ковалев

22.03.2024г.

**РАБОЧАЯ ПРОГРАММА УЧЕБНОЙ ДИСЦИПЛИНЫ**

Б1.О.07 Механика деформируемого твердого тела

**1. Шифр и наименование направления подготовки / специальности:**

01.04.03 Механика и математическое моделирование

**2. Профиль подготовки:** Прикладная механика и компьютерное моделирование

**3. Квалификация (степень) выпускника:** магистр

**4. Форма обучения:** Очная

**5. Кафедра, отвечающая за реализацию дисциплины:** Механики и компьютерного моделирования

**6. Составители программы:**

Минаева Надежда Витальевна, доктор физ-мат. наук, профессор, факультет ПММ, кафедра МиКМ, [nminaeva@yandex.ru](mailto:nminaeva@yandex.ru)

**7. Рекомендована:** НМС факультета ПММ протокол №5 от 22.03.2024

**8. Учебный год:** 2024 - 2025

**Семестр(ы):** 1

## 9. Цели и задачи учебной дисциплины:

*Целями освоения учебной дисциплины являются:*

передача магистрантам теоретических знаний и выработка у них практических навыков и умений, позволяющих решать сложные задачи в области механики деформируемого твердого тела с единых методологических позиций на основе общесистемной проработки всего комплекса вопросов с использованием методов моделирования.

*Задачи учебной дисциплины:*

Задачей изучения дисциплины является обоснованный выбор моделей описывающих напряженно деформированное состояния (НДС) исследуемого объекта, аналитических и численных методов анализа этих моделей для конкретных взаимодействий и способом нагружения, а также грамотно подготовить и представить полученные результаты.

**10. Место учебной дисциплины в структуре ООП: Дисциплина относится к обязательной части блока Б1.** При изучении дисциплины необходимы знания основных математических дисциплин, теоретической механики, основ механики сплошной среды и теории упругости. Она является предшествующей для таких дисциплин: теория разрушений, современные проблемы теории упругости, Стохастические модели в неоднородной теории упругости, современные проблемы теории пластичности

## 11. Компетенции обучающегося, формируемые в результате освоения дисциплины:

Код	Название компетенции	Код(ы)	Индикатор(ы)	Планируемые результаты обучения
ОПК-1	Способен находить, формулировать и решать актуальные проблемы механики и математики	ОПК-1.1	Знает формулировки актуальных и значимых проблем механики и прикладной математики, этапы разрешения проблемы; методы решения проблемных ситуаций и проблем;	Знать: основные методики построения задач механики деформируемого твердого тела  Уметь: применять методы решения проблемных ситуаций и проблем
		ОПК-1.2	Способен находить и формулировать проблему в области механики и прикладной математики; решать актуальные и значимые проблемы фундаментальной и прикладной математики	Знать: основные проблемные области и подходы, применяемые при моделировании процессов механики деформируемого твердого тела  Владеть: современными методами математического моделирования при анализе глобальных проблем на основе глубоких знаний механики деформируемого твердого тела, фундаментальных математических дисциплин и компьютерных наук
ОПК-5	Способен использовать в педагогической деятельности знания в области математики и механики, в том	ОПК-5.1	Способен грамотно подготовить публичное выступление, основанное на знаниях в сфере математики и механики	Знать: современную концепцию, структуру научного сообщения  Уметь: логически верно подготовить и представить публичное сообщение

	числе результаты собственных научных исследований			Владеть: современной методологией, основанной на знаниях в сфере математики и механики, принятой в публичных выступлениях
--	---	--	--	---

## 12. Объем дисциплины в зачетных единицах/часах в соответствии с учебным планом — 4/144

Форма промежуточной аттестации (зачет/экзамен) \_\_\_\_\_ экзамен

## 13. Трудоемкость по видам учебной работы

Вид учебной работы		Трудоемкость	
		Всего	По семестрам
Контактная работа		48	
В том числе:	лекции	32	32
	практические	16	16
	лабораторные		
Самостоятельная работа		60	60
Промежуточная аттестация (для экзамена)		36	36
Итого:		144	144

### 13.1. Содержание разделов дисциплины

№ п/п	Наименование раздела дисциплины	Содержание раздела дисциплины	Реализация раздела дисциплины с помощью онлайн-курса, ЭУМК
1. Лекции			
1.	Основные понятия МСС.	Способы задания движения деформируемого твердого тела. Вектор перемещений. Дефор. состояние. Тензоры деформаций Коши, Грина, Альманси. Линейные тензор деформаций. Тензор скоростей деформаций. Главные деформации. Условия совместности Сен-Венана. Напряженное состояние. Вектор напряжений. Тензор напряжений. Уравнения равновесия. Главные напряжения. Нормальные и касательные напряжения. Максимальные касательные напряжения. Геометрическая интерпретация. Замкнутая система уравнений.	МДТТ, <a href="https://edu.vsu.ru/course/view.php?id=1596">https://edu.vsu.ru/course/view.php?id=1596</a>
2.	Основы теории упругости.	Основные понятия теории упругости. Постановка задачи. Основные теоремы теории упругости. Уравнения Бельтрами-Мичелла. Плоская задача теории упругости. Плоская деформация. Плоское напряженное состояние. Обобщенное плоское напряженное состояние. Функция напряжений Эри. Комплексное представление решения. Кручение призматических тел.	МДТТ, <a href="https://edu.vsu.ru/course/view.php?id=1596">https://edu.vsu.ru/course/view.php?id=1596</a>
3.	Основы теории пла-	Условия пластичности. Условие пластичности изо-	МДТТ,

	стичности.	тропного пластического тела. Деформационная теория пластичности. Теория пластического течения. Плоская задача теории пластичности. Линии скольжения. Основные уравнения осесимметричного напряжённого состояния.	<a href="https://edu.vsu.ru/course/view.php?id=11596">https://edu.vsu.ru/course/view.php?id=11596</a>
4.	Введение в теорию ползучести.	Основные понятия. Теория наследственности. Основные модели. Ядро ползучести. Теория старения. Основные уравнения теории старения. Теория течения. Теория упрочнения.	МДТТ, <a href="https://edu.vsu.ru/course/view.php?id=11596">https://edu.vsu.ru/course/view.php?id=11596</a>
5.	Введение в механику разрушений.	Основы физики прочности. Дефекты кристаллической структуры. Три типа трещин. Основы линейной теории разрушений. Критерий Гриффитса. Инвариантный J-интеграл. Критерий разрушения. Модель линейной пластической зоны. КИН. Разрушение при циклических и динамических нагрузках.	МДТТ, <a href="https://edu.vsu.ru/course/view.php?id=11596">https://edu.vsu.ru/course/view.php?id=11596</a>
<b>2. Практические занятия</b>			
1.	Основные понятия МСС.	Способы задания движения деформируемого твердого тела. Вектор перемещений. Дефор. состояние. Тензоры деформаций Коши, Грина, Альманси. Линейные тензор деформаций. Тензор скоростей деформаций. Главные деформации. Условия совместности Сен-Венана. Напряженное состояние. Вектор напряжений. Тензор напряжений. Уравнения равновесия. Главные напряжения. Нормальные и касательные напряжения. Максимальные касательные напряжения. Геометрическая интерпретация. Закрытая система уравнений.	МДТТ, <a href="https://edu.vsu.ru/course/view.php?id=11596">https://edu.vsu.ru/course/view.php?id=11596</a>
2.	Основы теории упругости.	Основные понятия теории упругости. Постановка задачи. Основные теоремы теории упругости. Уравнения Бельтрами-Мичелла. Плоская задача теории упругости. Плоская деформация. Плоское напряженное состояние. Обобщенное плоское напряженное состояние. Функция напряжений Эри. Комплексное представление решения. Кручение призматических тел.	МДТТ, <a href="https://edu.vsu.ru/course/view.php?id=11596">https://edu.vsu.ru/course/view.php?id=11596</a>
3.	Основы теории пластичности.	Условия пластичности. Условие пластичности изотропного пластического тела. Деформационная теория пластичности. Теория пластического течения. Плоская задача теории пластичности. Линии скольжения. Основные уравнения осесимметричного напряжённого состояния.	МДТТ, <a href="https://edu.vsu.ru/course/view.php?id=11596">https://edu.vsu.ru/course/view.php?id=11596</a>
4.	Введение в теорию ползучести.	Основные понятия. Теория наследственности. Основные модели. Ядро ползучести. Теория старения. Основные уравнения теории старения. Теория течения. Теория упрочнения.	МДТТ, <a href="https://edu.vsu.ru/course/view.php?id=11596">https://edu.vsu.ru/course/view.php?id=11596</a>
5.	Введение в механику разрушений.	Основы физики прочности. Дефекты кристаллической структуры. Три типа трещин. Основы линейной теории разрушений. Критерий Гриффитса. Инвариантный J-интеграл. Критерий разрушения. Модель линейной пластической зоны. КИН. Разрушение при циклических и динамических нагрузках.	МДТТ, <a href="https://edu.vsu.ru/course/view.php?id=11596">https://edu.vsu.ru/course/view.php?id=11596</a>

### 13.2 Разделы дисциплины и виды занятий

№ п/п	Наименование раздела дисциплины	лекции	Прак. занятия	СРС	Всего
1.	Основные понятия МСС.	6	2	10	18
2.	Основы теории упругости.	6	4	14	24
3.	Основы теории пластичности.	6	4	12	22

4.	Введение в теорию ползучести.	6	2	12	20
5.	Введение в механику разрушений.	8	4	12	24

#### 14. Методические указания для обучающихся по освоению дисциплины

(рекомендации обучающимся по освоению дисциплины: указание наиболее сложных разделов, работа с конспектами лекций, презентационным материалом, рекомендации по выполнению курсовой работы, по организации самостоятельной работы по дисциплине и др)

Освоение дисциплины «МДТТ» включает лекционные занятия, практические занятия и самостоятельную работу обучающихся.

На первом занятии студент получает информацию для доступа к комплексу учебно-методических материалов.

Лекционные занятия посвящены рассмотрению теоретических основ проектного менеджмента, ключевых принципов, базовых понятий, стандартов и методологий.

Практические занятия предназначены для формирования умений и навыков, закрепленных компетенций по ОПОП. Они организуются в виде работы над практико-ориентированными заданиями, домашние задания, собеседования, выполнение реферата.

Самостоятельная работа студентов включает в себя проработку учебного материала лекций, разбор заданий, подготовку реферата.

Для успешного освоения дисциплины рекомендуется подробно конспектировать лекционный материал, просматривать основную и дополнительную литературу по соответствующей теме, чтобы систематизировать изучаемый материал.

Промежуточная аттестация. В течение семестра обучающимся предлагается выполнить практикоориентированные, домашние задания. К промежуточной аттестации, проводимой на последнем занятии, представляется реферат.

При использовании дистанционных образовательных технологий и электронного обучения следует выполнять все указания преподавателя по работе на LMS-платформе, своевременно подключаться к online-занятиям, соблюдать рекомендации по организации самостоятельной работы.

#### 15. Перечень основной и дополнительной литературы, ресурсов интернет, необходимых для освоения дисциплины

а) основная литература:

№ п/п	Источник
1	<b>Черняк, В.Г.</b> Механика сплошных сред : учебное пособие / Черняк В.Г., Суетин П.Е. — Москва : Физматлит, 2006 .— 352 с. — Механика сплошных сред [Электронный ресурс]: Учеб. пособ.: Для вузов. / Черняк В. Г., Суетин П. Е. - М. : ФИЗМАТЛИТ, 2006. <a href="https://www.studentlibrary.ru/book/ISBN5922107143.html">https://www.studentlibrary.ru/book/ISBN5922107143.html</a> >.
2	<b>Горшков, А.Г.</b> Теория упругости и пластичности : учебник / Горшков А.Г., Старовойтов Э.И., Тарлаковский Д.В. — Москва : Физматлит, 2002 .— 416 с. — Теория упругости и пластичности [Электронный ресурс]: Учеб.: Для вузов. / Горшков А.Г., Старовойтов Э.И., Тарлаковский Д.В. - М. : ФИЗМАТЛИТ, 2002. — ISBN 21-0224-9 .— <URL: <a href="https://www.studentlibrary.ru/book/ISBN5922102249.html">https://www.studentlibrary.ru/book/ISBN5922102249.html</a> >.
3	<b>Ивлев, Д.Д.</b> Механика пластических сред. В 2 т. Т.1. Теория идеальной пластичности : учебное пособие / Ивлев Д.Д. — Москва : Физматлит, 2001 .— 448 с. — Механика пластических сред. В 2 т. Т.1. Теория идеальной пластичности [Электронный ресурс] / Ивлев Д.Д. - М. : ФИЗМАТЛИТ, 2001. — ISBN 21-0140-4 .— <URL: <a href="https://www.studentlibrary.ru/book/ISBN5922101404.html">https://www.studentlibrary.ru/book/ISBN5922101404.html</a> >.
4	<b>Ивлев, Д.Д.</b> Механика пластических сред. В 2 т. Т. 2. Общие вопросы. Жесткопластическое и упругопластическое состояние тел. Упрочнение. Деформационные теории. Сложные среды : учебное пособие / Ивлев Д.Д. — Москва : Физматлит, 2002 .— 448 с. — Механика пластических сред. В 2 т. Т. 2. Общие вопросы. Жесткопластическое и упругопластическое состояние

	тел. Упрочнение. Деформационные теории. Сложные среды [Электронный ресурс] / Ивлев Д.Д. - М. : ФИЗМАТЛИТ, 2002. — ISBN 21-0291-5 .— <URL: <a href="https://www.studentlibrary.ru/book/ISBN5922102915.html">https://www.studentlibrary.ru/book/ISBN5922102915.html</a> >.
--	---

б) дополнительная литература:

№ п/п	Источник
1	<b>Новожилов, В.В.</b> Теория упругости : монография / Новожилов В.В. — Москва : Политехника, 2012. — 409 с. — Теория упругости [Электронный ресурс] / В.В. Новожилов. - 9-е изд., перераб. и доп. - СПб. : Политехника, 2012. — ISBN 5-7325-0956-4 .— <URL: <a href="https://www.studentlibrary.ru/book/ISBN9785732509564.html">https://www.studentlibrary.ru/book/ISBN9785732509564.html</a> >.
2	<b>Дубровский, В.Г.</b> Механика, термодинамика и молекулярная физика : сборник задач и примеры их решения : учебное пособие / Дубровский В.Г., Харламов Г.В. — Москва : НГТУ, 2015. — 184 с. — Механика, термодинамика и молекулярная физика : сборник задач и примеры их решения [Электронный ресурс]: учеб. пособие / Дубровский В.Г. - Новосибирск : Изд-во НГТУ, 2015. — ISBN 5-7782-2686-9 .— <URL: <a href="https://www.studentlibrary.ru/book/ISBN9785778226869.html">https://www.studentlibrary.ru/book/ISBN9785778226869.html</a> >.

в) информационные электронно-образовательные ресурсы:

№ п/п	Источник
1.	Электронно-библиотечная система «Консультант студента». - Режим доступа: <a href="https://www.studentlibrary.ru/">https://www.studentlibrary.ru/</a>
2.	Электронный каталог Научной библиотеки Воронежского государственного университета. – Режим доступа: <a href="http://www.lib.vsu.ru">http://www.lib.vsu.ru</a> .
3.	МДТТ, <a href="https://edu.vsu.ru/course/view.php?id=11596">https://edu.vsu.ru/course/view.php?id=11596</a>

## 16. Перечень учебно-методического обеспечения для самостоятельной работы (учебно-методические рекомендации, пособия, задачки, методические указания по выполнению практических (контрольных), курсовых работ и др.)

Самостоятельная работа обучающегося должна включать подготовку к практическим занятиям, работа над рефератом, темы которого приведены в п.20, и подготовку к промежуточной аттестации.

Для обеспечения самостоятельной работы студентов в электронном курсе дисциплины на образовательном портале «Электронный университет ВГУ» сформирован учебно-методический комплекс, который включает в себя: программу курса, учебные пособия и справочные материалы, методические указания по выполнению заданий. Студенты получают доступ к данным материалам на первом занятии по дисциплине. Указанные в учебно-методическом комплексе учебные пособия и справочные материалы, приведены в таблице ниже:

№ п/п	Источник
1	<b>Ивлев, Д.Д.</b> Механика пластических сред. В 2 т. Т.1. Теория идеальной пластичности : учебное пособие / Ивлев Д.Д. — Москва : Физматлит, 2001. — 448 с. — Механика пластических сред. В 2 т. Т.1. Теория идеальной пластичности [Электронный ресурс] / Ивлев Д.Д. - М. : ФИЗМАТЛИТ, 2001. — ISBN 21-0140-4 .— <URL: <a href="https://www.studentlibrary.ru/book/ISBN5922101404.html">https://www.studentlibrary.ru/book/ISBN5922101404.html</a> >.
2	<b>Ивлев, Д.Д.</b> Механика пластических сред. В 2 т. Т. 2. Общие вопросы. Жесткопластическое и упругопластическое состояние тел. Упрочнение. Деформационные теории. Сложные среды : учебное пособие / Ивлев Д.Д. — Москва : Физматлит, 2002. — 448 с. — Механика пластических сред. В 2 т. Т. 2. Общие вопросы. Жесткопластическое и упругопластическое состояние тел. Упрочнение. Деформационные теории. Сложные среды [Электронный ресурс] / Ивлев Д.Д. - М. : ФИЗМАТЛИТ, 2002. — ISBN 21-0291-5 .— <URL: <a href="https://www.studentlibrary.ru/book/ISBN5922102915.html">https://www.studentlibrary.ru/book/ISBN5922102915.html</a> >.

### **17. Образовательные технологии, используемые при реализации учебной дисциплины, включая дистанционные образовательные технологии (ДОТ), электронное обучение (ЭО), смешанное обучение):**

*При реализации дисциплины могут проводиться различные типы лекций (вводная, обзорная и т.д.), применяться дистанционные образовательные технологии в части освоения лекционного материала, самостоятельной работы по дисциплине или отдельным ее разделам.*

При реализации дисциплины используются следующие образовательные технологии: логическое построение дисциплины, обозначение теоретического и практического компонентов в учебном материале. Применяются разные типы лекций (вводная, обзорная, информационная, проблемная).

Информационные технологии для реализации учебной дисциплины:

- технологии синхронного и асинхронного взаимодействия студентов и преподавателя посредством служб (сервисов) по пересылке и получению электронных сообщений, в том числе, по сети Интернет а также другие Интернет-ресурсы, приведенные в п.15в.;

- сервис электронной почты для оперативной связи преподавателя и студентов.

Дисциплина реализуется с применением электронного обучения и дистанционных образовательных технологий, для организации самостоятельной работы обучающихся используется онлайн-курс, размещенный на платформе Электронного университета ВГУ (LMS moodle), а также другие Интернет-ресурсы, приведенные в п.15в.

### **18. Материально-техническое обеспечение дисциплины:**

Учебная аудитория для проведения лекций: специализированная мебель, компьютер (ноутбук), мультимедийное оборудование (проектор, экран, средства звуковоспроизведения).

Учебная аудитория для проведения практических занятий, самостоятельной работы: специализированная мебель, персональные компьютеры для индивидуальной работы с возможностью подключения к сети «Интернет», мультимедийное оборудование (проектор, экран, средства звуковоспроизведения).

ОС Windows 8 (10), интернет-браузер (Google Chrome, Mozilla Firefox), ПО Adobe Reader, пакет стандартных офисных приложений для работы с документами, таблицами (MS Office, МойОфис, LibreOffice).

### **19. Оценочные средства для проведения текущей и промежуточной аттестаций**

Порядок оценки освоения обучающимися учебного материала определяется содержанием следующих разделов дисциплины:

№ п/п	Наименование раздела дисциплины (модуля)	Компетенция(и)	Индикатор(ы) достижения компетенции	Оценочные средства
-------	--	----------------	-------------------------------------	--------------------

№ п/п	Наименование раздела дисциплины (модуля)	Компетенция(и)	Индикатор(ы) достижения компетенции	Оценочные средства
1.	Основные понятия МСС.	ОПК-1	ОПК-1.1	Собеседование
2.	Основы теории упругости.	ОПК-1	ОПК-1.1	Собеседование
3	Основы теории пластичности.	ОПК-1	ОПК-1.2	Практикоориентированные задания/домашние задания
4	Введение в теорию ползучести.	ОПК-1	ОПК-1.2	Собеседование
5	Введение в механику разрушений.	ОПК-5	ОПК-5.1	Реферат
Промежуточная аттестация форма контроля - экзамен				Перечень вопросов

## 20 Типовые оценочные средства и методические материалы, определяющие процедуры оценивания

### 20.1 Текущий контроль успеваемости

Контроль успеваемости по дисциплине осуществляется с помощью следующих оценочных средств: Практикоориентированные задания/домашние задания, Собеседование, Реферат

#### Практикоориентированные задания/домашние задания

(наименование оценочного средства текущего контроля успеваемости)

Перечень заданий из задачников и пособий из п.16

Описание технологии проведения Решение практикоориентированных заданий происходит в течение 1 часа 30 минут в учебной аудитории, для выполнения домашних заданий предусмотрены часы из СРС Проверка правильности выполнения проводится путем проверки выполненных упражнений

Оценка	Критерии оценок
Отлично	Правильное решение задачи. Получены основные характеристики напряжённо-деформированного состояния упругих тел.
Хорошо	Правильное решение задачи. Получены основные характеристики напряжённо-деформированного состояния упругих тел, но есть некоторые ошибки.
Удовлетворительно	Неправильное решение задачи, но верно выбран метод решения.
Неудовлетворительно	Неправильное решение задачи, причем неверно выбран метод решения.

#### Реферат

##### Темы рефератов (примерные)

1. Решение Вестергарда плоской задачи теории упругости (первое) (с указанием перехода от действительного к комплексному представлению решений)
2. Решение Вестергарда плоской задачи теории упругости (второе) (с указанием перехода от действительного к комплексному представлению решений)
3. Антиплоская деформация
4. Растяжение плоскости с тонким разрезом (равномерное двухосное растяжение)
5. Растяжение плоскости с тонким разрезом (давление, распределенное по поверхности разреза)
6. Растяжение плоскости с тонким разрезом (расклинивающая сила по берегам разреза на бесконечности усилий нет)
7. Бесконечная пластина единичной толщины, растягиваемая на бесконечности однородным напряжением  $p_0$ . Действие подкреп. ребер заменяется 4-мя симметрично расположенными сосредоточенными силами



8. Бесконечная пластина единичной толщины, подкреплённая парой проволочных петель, в которых отсутствуют нач. напряжения и которые продеты в просверленные в пластине отверстия
9. Одноосное растяжение напряжением  $p$  неограниченной плоскости, содержащей одиночную прямолинейную трещину
10. Неограниченная плоскость, ослабленная одиночной прямолинейной трещиной, в полости которой действует давление  $p$
11. Одноосное (на бесконечности) растяжение пространства, содержащего дисковидную трещину радиуса  $l$
12. Пространство содержит дисковидную трещину, в полости которой действует давление  
*Реферат представляется в распечатанном виде.*

Оценка	Критерии оценок
Отлично	Полное, подробное, логические верно построенное изложение по выбранной теме.
Хорошо	<i>Полное, но не подробное, логические верно построенное изложение по выбранной теме.</i>
Удовлетворительно	<i>Неполное, логические верно построенное изложение по выбранной теме.</i>
Неудовлетворительно	<i>Отсутствие реферата по выбранной теме</i>

## 20.2 Промежуточная аттестация

Промежуточная аттестация по дисциплине осуществляется с помощью следующих оценочных средств:

### *Собеседование по экзаменационным билетам*

*(наименование оценочного средства промежуточной аттестации)*

#### *Вопросы к экзамену*

1. Предмет механики деформируемого твердого тела.
2. Основные понятия. Сплошная среда. Однородная среда. Изотропные и анизотропные тела. Кинематическое описание сплошной среды.
3. Основные понятия. Внешние силы. Принцип Сен-Венана.
4. Основные понятия. Внутренние силы.
5. Основные понятия. Простейшие примеры однородных напряженных состояний.
6. Основные понятия. Упругость.
7. Основные понятия. Пластичность.
8. Основные понятия. Последствие и ползучесть
9. Напряжения и деформации при растяжении-сжатии стержней
10. Перемещение узлов стержневой системы.
11. Статически неопределенные задачи на растяжении-сжатие (теория с одним примером на выбор)
12. Расчет стержневых систем на прочность.
13. Остаточные напряжения после пластической деформации.
14. Большая деформация.
15. Упругая энергия и упругие потенциалы.
16. Термодинамика упругой деформации.
17. Распространение упругих волн в стержнях.
18. Напряжения при ударе.
19. Действие поперечных сил на балку. Закон плоских сечений.
20. Нормальные напряжения при изгибе.
21. Изгибающие моменты и перерезывающие силы.
22. Прочность и несущая способность при изгибе.
23. Упругопластический изгиб.
24. Дифференциальное уравнение изогнутой оси балки.
25. Продольно-поперечный изгиб балки
26. Изгиб балки на упругом основании
27. Постановка задач теории упругости. Полная система уравнений теории упругости в декартовых координатах
28. Постановка задач теории упругости в перемещениях. Уравнения Ляме.
29. Постановка задач теории упругости в напряжениях. Уравнения Бельтрами–Митчелла.
30. Вариационные уравнения теории упругости. Принцип Рейснера.
31. Вариационные принципы Лагранжа и Кастильяно.
32. Обобщенные силы и перемещения.

33. Основные теоремы теории упругости.
34. Задача о толстостенной трубе.
35. Простейшая задача о концентрации напряжений. Концентраторы напряжений. Коэффициент концентрации напряжений.
36. Постановка динамических задач теории упругости.
37. Частные случаи динамических задач.
38. Свободные колебания.
39. Вынужденные колебания.
40. Неравенство Рэлея и метод Ритца.
41. Распространение плоских волн в упругой среде.
42. Напряженное состояние в окрестности точки тела. Граничные условия. Тензор напряжений. Инварианты тензора напряжений. Дифференциальные уравнения равновесия.
43. Перемещения и деформации. Виды деформации. Однородная деформация. Составляющие малой деформации. Соотношения Коши. Тензор деформации. Линейная деформация элемента произвольного направления.
44. Пластическое деформирование твердых тел. Идеальная пластичность. Физические механизмы пластического течения.
45. Идеальное жестко пластическое тело. Пространство напряжений. Критерий текучести и поверхности текучести.
46. Критерий текучести Треска –Мизеса. Пространство главных напряжений. Геометрическая интерпретация условий текучести.
47. Условие полной пластичности. Влияние среднего напряжения.
48. Плоская задача теории пластичности.
49. Плоская деформация.
50. Простые решения Задача Прандтля
51. Плоское напряженное состояние.

Описание технологии проведения. Средство контроля, организованное как специальная беседа преподавателя с обучающимся на темы, связанные с изучаемой дисциплиной, и рассчитанное на выяснение объема знаний обучающегося по определенному разделу, теме, проблеме и т.п.

Экзамен проводится на основе КИМ, составленных на основе вопросов для подготовки к экзамену.

Оценка	Критерии оценок
Отлично	Знание основных соотношений механики деформируемого твердого тела. Умение классифицировать основные задачи упругости. Владение основными методами решения задач. Умение получить основные характеристики напряженно-деформированного состояния для частных случаев нагружения тел.
Хорошо	Знание основных соотношений механики деформируемого твердого тела. Умение классифицировать основные задачи упругости. Владение основными методами решения задач.
Удовлетворительно	Знание основных соотношений механики деформируемого твердого тела. Умение классифицировать основные задачи упругости.
Неудовлетворительно	Нетвёрдое знание основных соотношений механики деформируемого твердого тела. Неумение классифицировать основные задачи упругости. Плохое владение методами решения задач.

20.3 Фонд оценочных средств сформированности компетенций студентов, рекомендуемый для проведения диагностических работ:

Вопросы с выбором ответа

1. Формулировка третьего закона динамики (закон равенства действия и противодействия):

- A) две материальные точки действуют друг на друга с силами, равными по модулю и направленными вдоль прямой, соединяющей эти точки, в противоположные стороны
- B) произведение массы материальной точки на ускорение, которое оно получает под действием данной силы, равно по модулю этой силе, а направление ускорения совпадает с направлением силы
- C) тело, изолированное от внешних воздействий, сохраняет состояние покоя или равномерного прямолинейного значения
- D) материальная точка (тело) обладает массой, т.е. имеет определённую инерцию

ANSWER: A

2. Как называется тело, перемещением которого в пространстве препятствуют какие-нибудь другие, скреплённые или соприкасающиеся с ним, тела?

- A) абсолютно твёрдое тело

- В) деформируемое тело  
 С) несвободное тело  
 D) недеформируемое тело

ANSWER: С

3. Что называется моментом силы относительно точки (центра)?

- A) Произведение модуля этой силы на время её действия  
 B) Отношение силы, действующей на тело, к промежутку времени, в течение которого эта сила действует  
 C) Произведение силы на квадрат расстояния до точки (центра)  
 D) Произведение силы на кратчайшее расстояние до этой точки (центра)

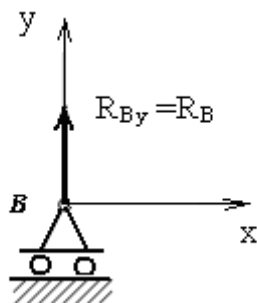
ANSWER: D

4. Движение тела описывается уравнением  $x(t) = 3 - 12t + 7t^2$ . Не делая вычислений, назовите начальную координату тела и его начальную скорость.

- A) 12м; 7м/с  
 B) 3м; 7м/с  
 C) 7м; 3м/с  
 D) 3м; -5м/с

ANSWER: D

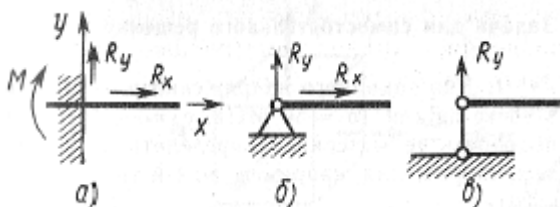
5. Какая опора представлена на рисунке?



- A) неподвижная шарнирная опора  
 B) подвижная шарнирная опора  
 C) жёсткая заделка (жёсткое защемление)  
 D) упругая заделка (упругое защемление)

ANSWER: B

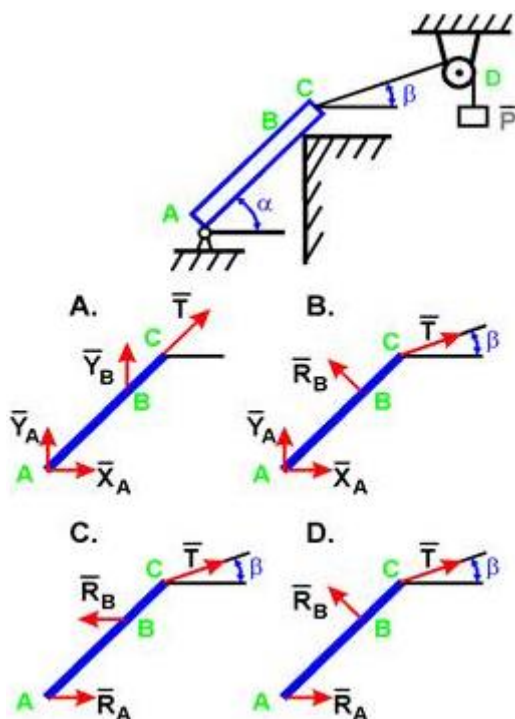
6. Какой вид опоры представлен на рис. а)?



- A) жёсткое защемление (заделка)  
 B) шарнирная неподвижная опора  
 C) шарнирная подвижная опора  
 D) нет верного ответа

ANSWER: A

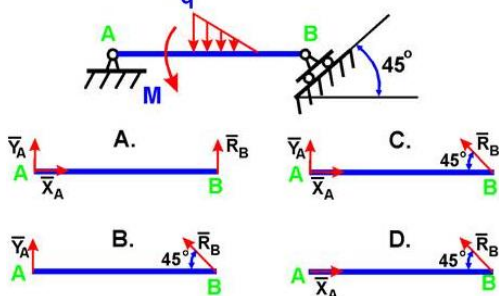
7. Укажите правильное направление реакций связей в опорах А, В и веревке CD.



- A) A  
B) B  
C) C  
D) D

ANSWER: B

8. Укажите правильную схему с указанием направления реакций связи в опорах A и B



- A) A  
B) B  
C) C  
D) D

ANSWER: C

9. Что такое динамика?

- A) динамика – это раздел механики, в котором излагается общее учение о силах и изучаются условия равновесия материальных тел, находящихся под действием сил  
B) динамика – это раздел механики, в котором изучается движение тел без учёта их инерции (массы) и действующих на них сил  
C) динамика – это раздел механики, в котором изучается движение материальных тел под действием внешних сил  
D) динамика – это количественная мера механического взаимодействия материальных тел

ANSWER: C

10. Что такое кинематика?

- A) кинематика – это раздел механики, в котором излагается общее учение о силах и изучаются условия равновесия материальных тел, находящихся под действием сил  
B) кинематика – это раздел механики, в котором изучается движение тел без учёта их инерции (массы) и действующих на них сил  
C) кинематика – это раздел механики, в котором изучается движение материальных тел под действием внешних сил  
D) кинематика – это количественная мера механического взаимодействия материальных тел

ANSWER: B

12. Что такое статика?

A) статика – это раздел механики, в котором излагается общее учение о силах и изучаются условия равновесия материальных тел, находящихся под действием сил

B) статика – это раздел механики, в котором изучается движение тел без учёта их инерции (массы) и действующих на них сил

C) статика – это раздел механики, в котором изучается движение материальных тел под действием внешних сил

D) статика – это количественная мера механического взаимодействия материальных тел

ANSWER: A

13. Формулировка второго закона динамики (основного закона динамики):

A) две материальные точки действуют друг на друга с силами, равными по модулю и направленными вдоль прямой, соединяющей эти точки, в противоположные стороны

B) произведение массы материальной точки на ускорение, которое оно получает под действием данной силы, равно по модулю этой силе, а направление ускорения совпадает с направлением силы

C) тело, изолированное от внешних воздействий, сохраняет состояние покоя или равномерного прямолинейного движения

D) материальная точка (тело) обладает массой, т.е. имеет определённую инерцию

ANSWER: B

14. Условие пластичности Мизеса имеет вид

A)  $(\sigma_1 - \sigma_2)^2 + (\sigma_2 - \sigma_3)^2 + (\sigma_3 - \sigma_1)^2 = 2k^2$ B)  $(\tau_{\max}) = \frac{\sigma_1 - \sigma_3}{2} = \tau_T$ C)  $(\max|\sigma_i - \sigma_j| + q|\sigma_m| = \frac{2}{3}k)$ 

ANSWER: A

15. Условие пластичности Треска имеет вид

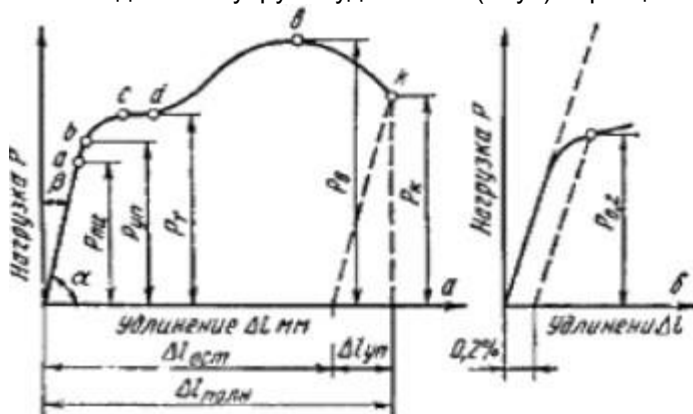
A)  $(\sigma_1 - \sigma_2)^2 + (\sigma_2 - \sigma_3)^2 + (\sigma_3 - \sigma_1)^2 = 2k^2$ B)  $(\tau_{\max}) = k$ C)  $(\max|\sigma_i - \sigma_j| + q|\sigma_m| = \frac{2}{3}k)$ D)  $(\max|\sigma_i - \sigma_j| = k)$ 

ANSWER: B

1. Укажите формулу для определения модуля сдвига G

A)  $(G = \frac{E}{2(1+\mu)})$ B)  $(G = \frac{E}{(1+\mu)})$ C)  $(G = \frac{2+\mu}{2}E)$ D)  $(G = \frac{2E}{(1+\mu)})$ 

ANSWER: A

2. Как ведёт себя упругое удлинение ( $\Delta L_{уп}$ ) образца после снятия внешней нагрузки P?

A) упругое удлинение исчезает

B) упругое удлинение остаётся ( $\Delta L_{уп} = L - L_1$ )C) упругое удлинение закономерно возрастает ( $\Delta L_{уп} = \Delta L_{ост} + \Delta L_{полн}$ )

D) это зависит от конкретных свойств материала

ANSWER: A

3. От чего зависит модуль продольной упругости E?

A) от внешней силы, приложенной к брусу

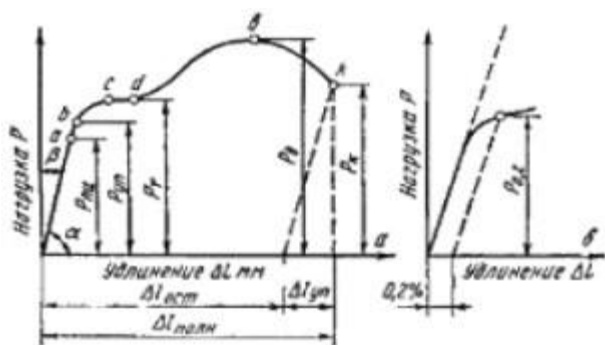
B) от материала бруса

C) от максимального напряжения, возникающего в поперечном сечении бруса

D) от конкретного вида деформации

ANSWER: B

4. Укажите на условной диаграмме растяжения зону пропорциональности



- A) зона OA  
 B) зона AB  
 C) зона CD  
 D) зона DE  
 ANSWER: A

5. Упругость — это свойство тела...

- A) изменять форму и размеры под действием внешних нагрузок и восстанавливать исходную конфигурацию при снятии нагрузок  
 B) при разгрузке не восстанавливать свои первоначальные размеры и форму  
 C) не изменять форму и размеры под действием внешних нагрузок

ANSWER: A

6. Что такое предел пропорциональности материала ( $\sigma_p$ )?

- A) это максимальное напряжение, до которого сохраняется линейная зависимость между деформацией и напряжением  
 B) это напряжение, при котором происходит рост деформации без увеличения нагрузки  
 C) это такое наибольшее напряжение, до которого материал не испытывает остаточной деформации  
 D) это напряжение, соответствующее максимальной нагрузке, которую выдерживает образец до разрушения (временное сопротивление разрыву)

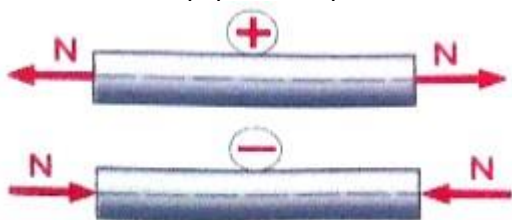
ANSWER: A

7. Что такое остаточное удлинение ( $\Delta L_{ост}$ )?

- A) это удлинение, возникающее в процессе нагружения образца силой  $P$   
 B) это удлинение, возникающее в образце после снятия нагрузки  $P$   
 C) это суммарное удлинение, возникающее в продольном сечении образца под действием силы  $P$   
 D) это удлинение, возникающее на единицу длины образца под действием силы  $P$

ANSWER: B

8. Какой вид деформации представлен на рисунке?



- A) деформация растяжения (сжатия)  
 B) деформация сдвига  
 C) деформация изгиба  
 D) деформация кручения

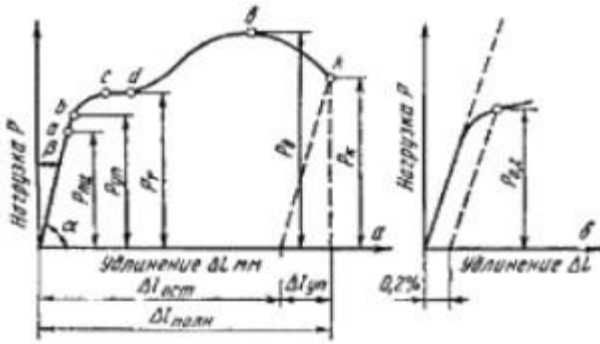
ANSWER: A

9. Что называют пределом текучести материала ( $\sigma_t$ )?

- A) это максимальное напряжение, до которого сохраняется линейная зависимость между деформацией и напряжением  
 B) это напряжение, при котором происходит рост деформации без увеличения нагрузки  
 C) это такое наибольшее напряжение, до которого материал не испытывает остаточной деформации  
 D) это напряжение, соответствующее максимальной нагрузке, которую выдерживает образец до разрушения

ANSWER: B

10. Для каких материалов участок CD отсутствует (см. условную диаграмму растяжения)?



A) для неметаллических материалов (капрон, эбонит, полиэтилен, латекс)

B) для хрупких материалов (чугун, бронза, текстолит)

C) для пластичных материалов на основе полиамидов

D) для малоуглеродистых сталей (Ст.3, Ст.10кп, Сталь 20)

ANSWER: B

Вопрос проверяется преподавателем:

1. Задача Фламана
2. Задача о напряжениях в плоском листе, ослабленном круговым вырезом (сосредоточенные силы приложены на некотором удалении от полости)
3. Статически неопределенные задачи на растяжении-сжатие (теория с одним примером на выбор)
4. Основные теоремы теории упругости.
5. Явления последействия и ползучести (описать процессы, указать различие и сходство)
6. Остаточные напряжения после пластической деформации (основной подход к вычислению).
7. Большая деформация (основные понятия, методы расчета).
8. Напряжения при ударе.
9. Уругопластический изгиб.
10. Постановка задач теории упругости в перемещениях. Уравнения Ляме.
11. Постановка задач теории упругости в напряжениях. Уравнения Бельтрами–Митчелла.
12. Вариационные уравнения теории упругости. Принцип Рейснера.
13. Вариационные принципы Лагранжа и Кастильяно.
14. Неравенство Рэлея и метод Ритца.

Задания раздела 20.3 рекомендуются к использованию при проведении диагностических работ с целью оценки остаточных знаний по результатам освоения данной дисциплины.